

Technisches Merkblatt Nr. 3

Alle Heizungen die sie brauchen. In Einer.

Arbeitsvorbereitung Technik-Thermostat

Achtung!

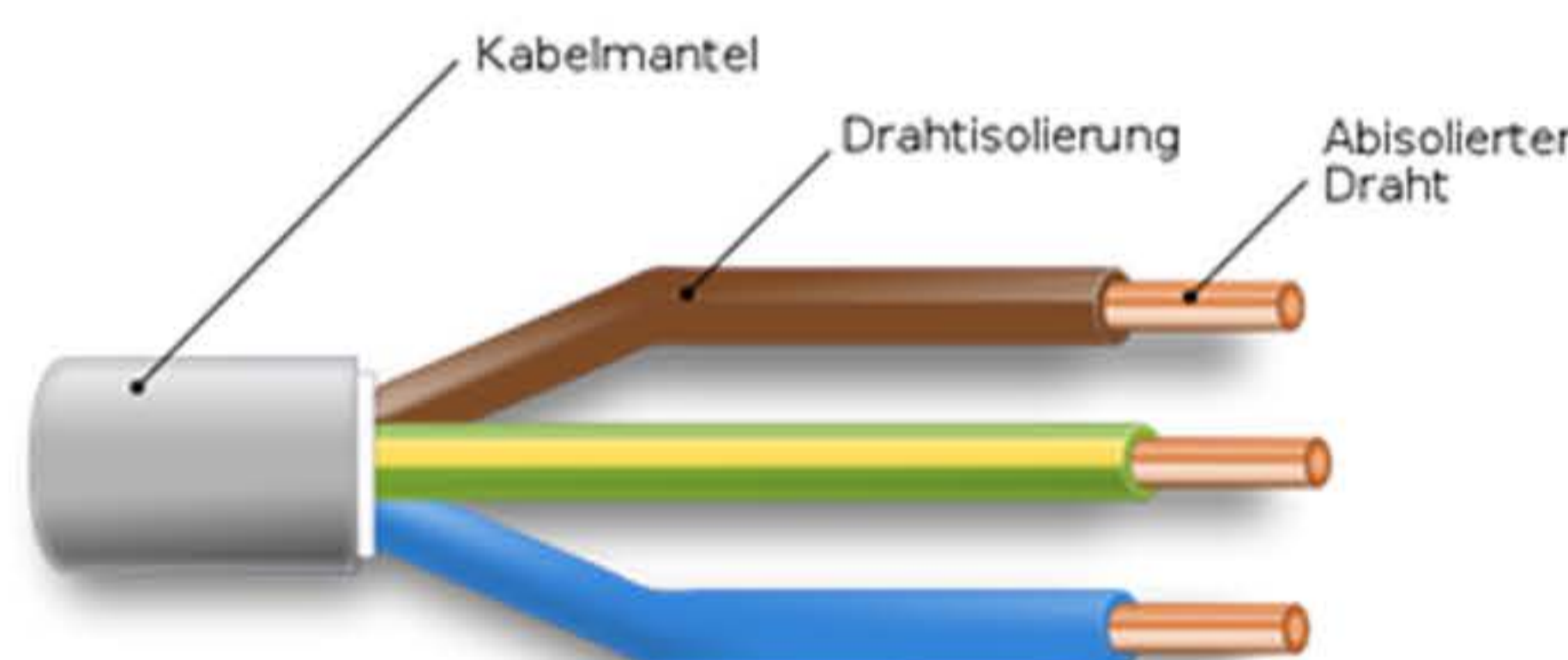
Das Gerät darf nur durch einen Elektrofachmann geöffnet und gemäß dem Schaltbild am Gerät bzw. dieser Anleitung installiert werden. Dabei sind die bestehenden Sicherheitsvorschriften zu beachten. Um die Anforderungen der Schutzklasse II zu erreichen, müssen entsprechende Installationsmaßnahmen ergriffen werden. Dieses unabhängig montierbare elektronische Gerät dient der Regelung der Temperatur ausschließlich in trockenen und geschlossenen Räumen, mit üblicher Umgebung. Dieses Gerät entspricht der EN 60730, es arbeitet nach der Wirkungsweise 1C.

1. Planung der Leitungswege 230 Volt

Das Lofec Thermostat benötigt 230 VAC Betriebsspannung (Nym-Leitung)

Eine weitere Nym-Leitung führt vom Thermostat zum Anschlusskasten und schaltet das System an/aus. Der Lofec Anschlusskasten braucht **keine** eigene Betriebsspannung.

Nym-Leitung 3 x1,5mm



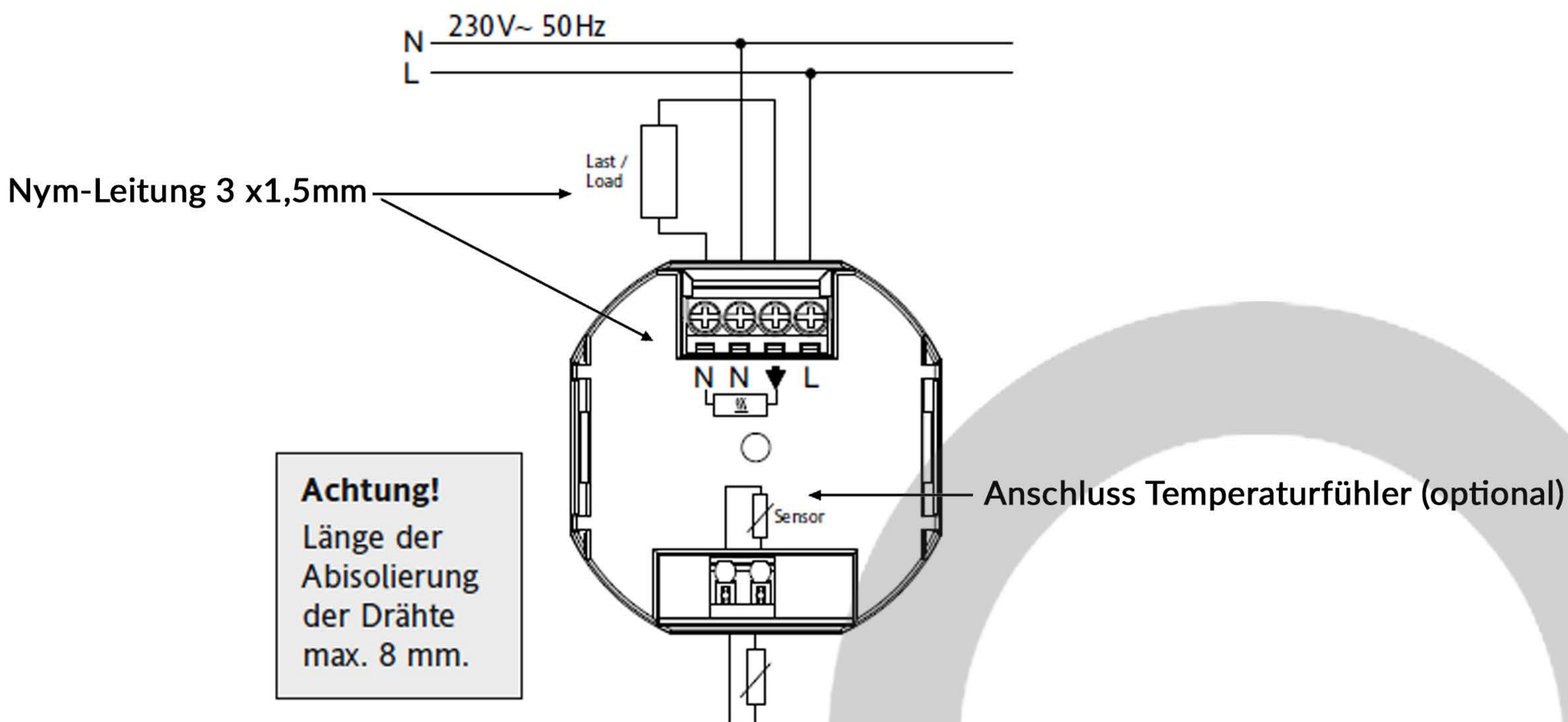
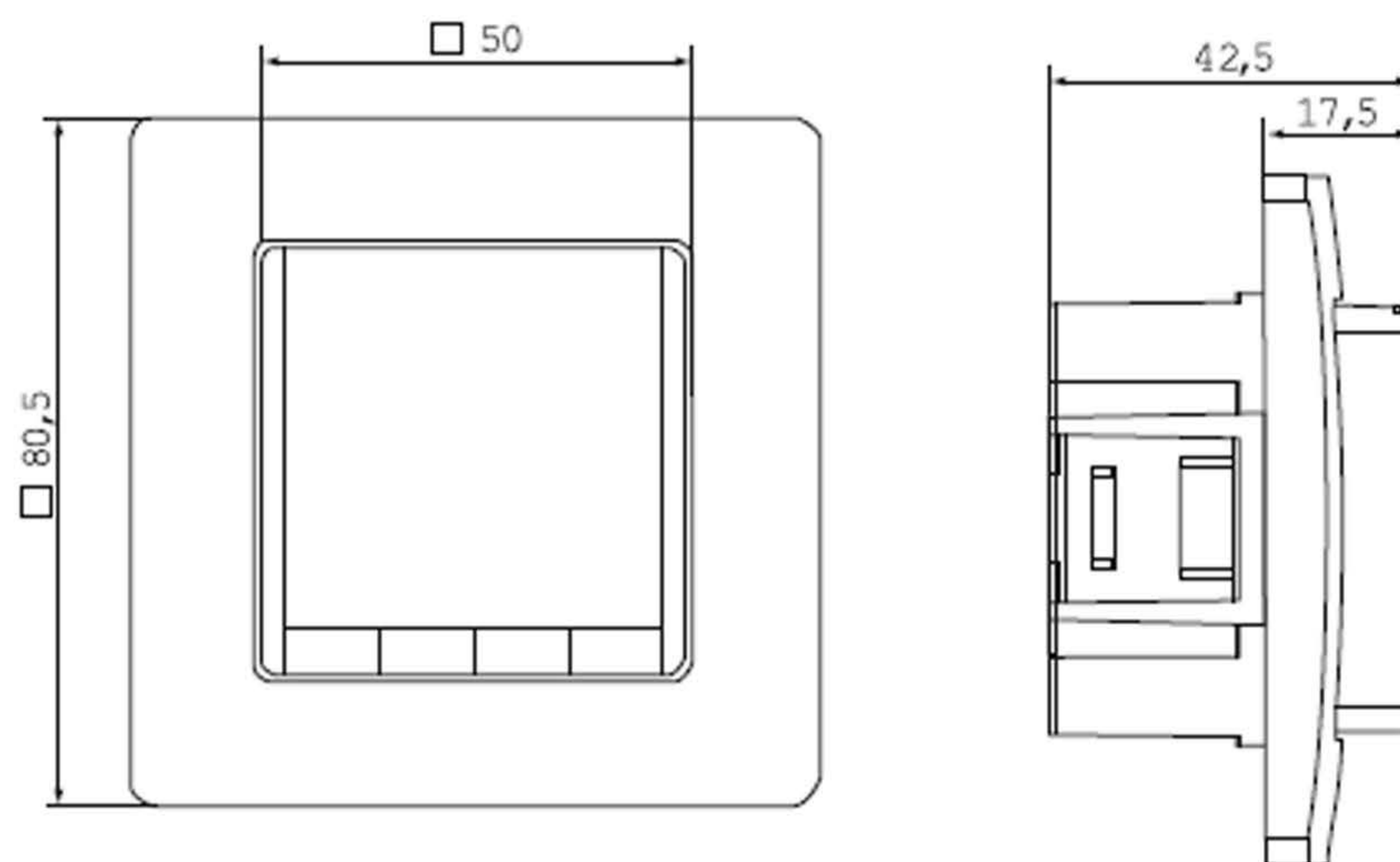
z.B. Hohlwand-Unterputzdose



Technisches Merkblatt Nr. 3

Alle Heizungen die sie brauchen. In Einer.

2. Schaltbild



Technisches Merkblatt Nr. 3

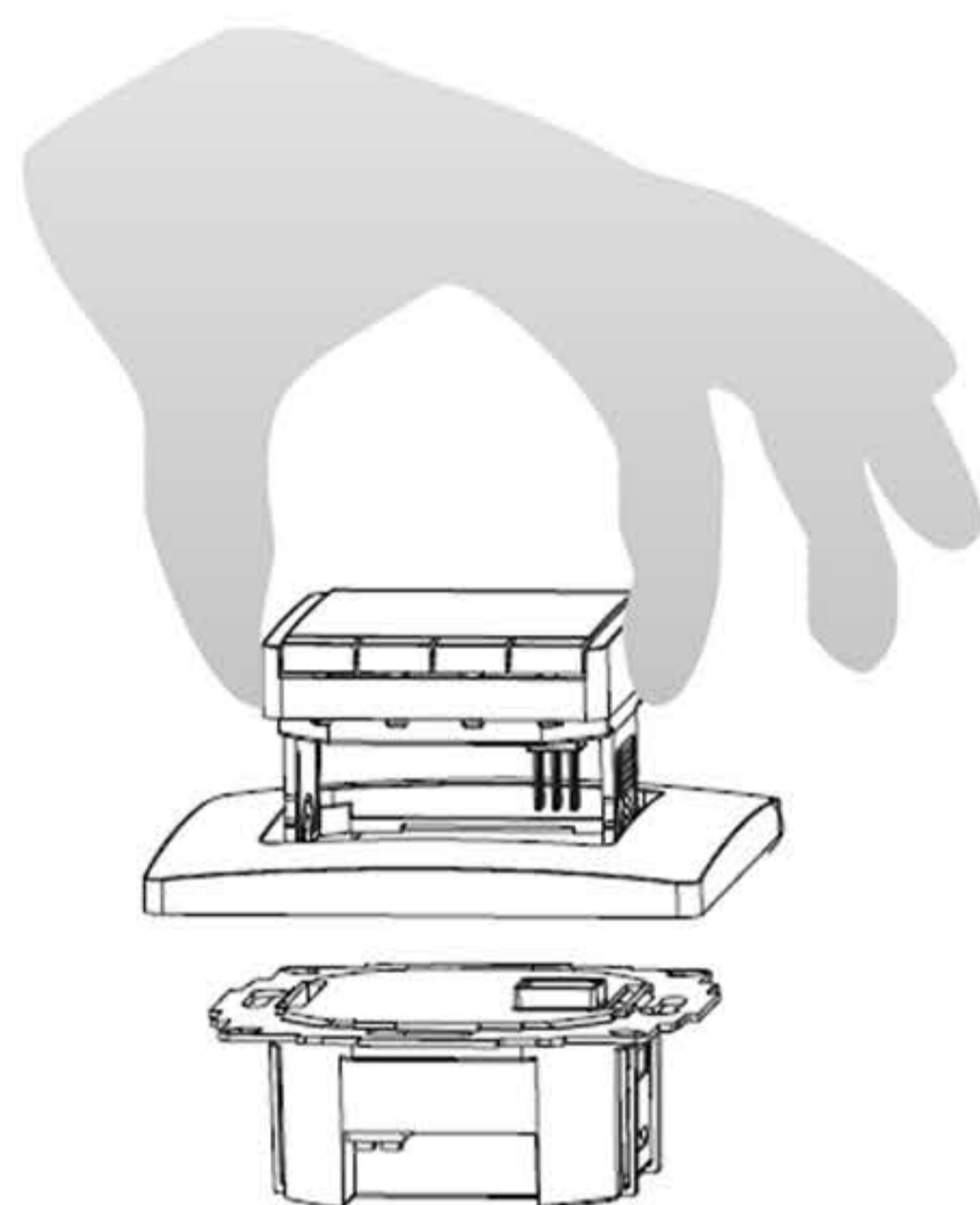
Alle Heizungen die sie brauchen. In Einer.

3. Montage

Der Regler soll an einer Stelle im Raum montiert werden, die:

- für die Bedienung leicht zugänglich ist
- frei ist von Vorhängen, Schränken, Regalen etc.
- freie Luftzirkulation ermöglicht
- frei ist von direkter Sonneneinstrahlung
- frei ist von Zugluft (z. B. Öffnen von Fenstern/Türen)
- nicht direkt von der Wärmequelle beeinflusst wird
- nicht an einer Außenwand liegt
- ca. 1,5 m über dem Fußboden liegt

Einbau



in Unterputzdose Ø 60 mm ("55er")

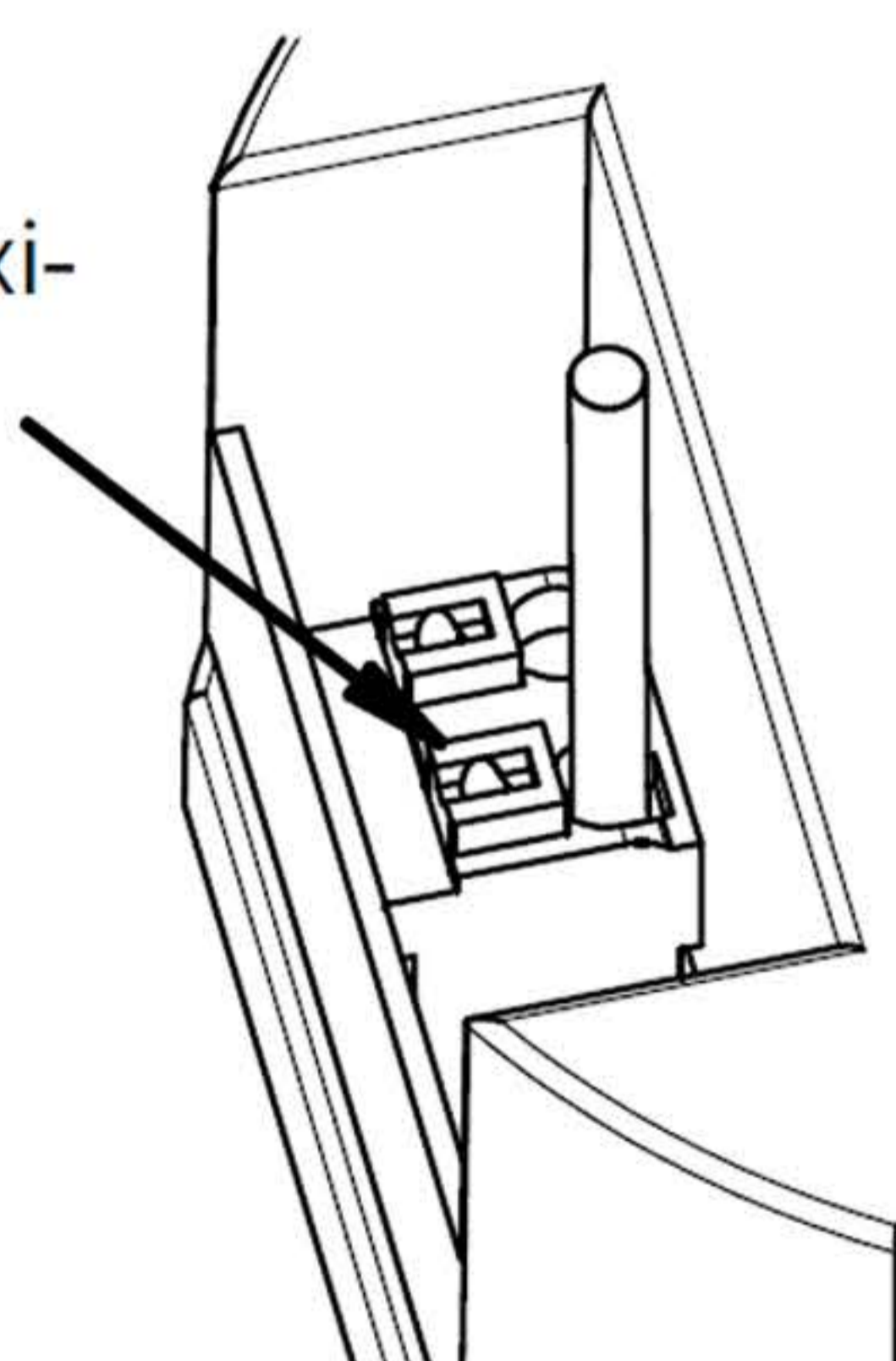
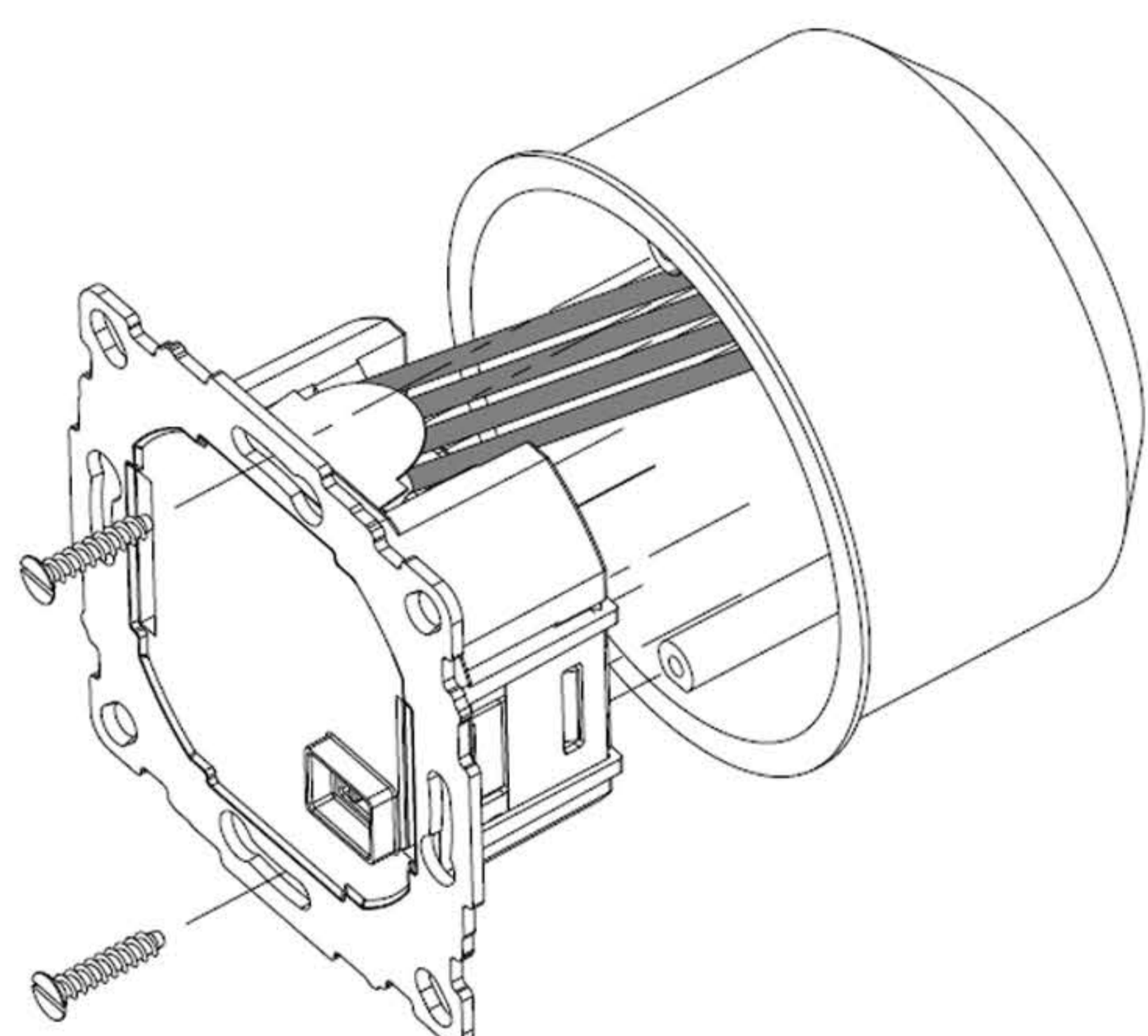
- Bedienteil abziehen
- Blendrahmen abziehen
- Montage in umgekehrter Folge

Achtung!

Montage nur in nichtleitenden (Kunststoff) Unterputzdosen.

3.1. Montage

Zum Einführen oder Entfernen eines flexiblen Drahtes den Betätiger eindrücken.



Die Drähte müssen so montiert werden, dass der Kunststoffstreifen als Isolation zur Befestigungsschraube wirkt.